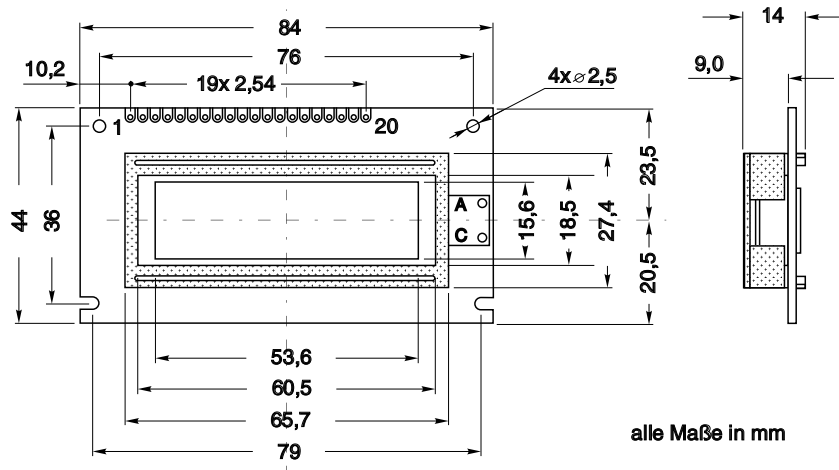


LCD- GRAFIK MODUL

122x32 PIXEL MIT LED-BELEUCHTUNG



EA KIT122-xxx



TECHNISCHE DATEN

- * KONTRASTREICHE SUPERTWIST ANZEIGE (BLAU)
- * GRÜNE LED-HINTEGRUNDBELEUCHTUNG
- * KONTROLLER SED 1520 INTEGRIERT
- * AUSSENABMESSUNGEN WIE 2x16 DOTMATRIXMODUL
- * SPANNUNGSVERSORGUNG +5V / -1,7V max. 800µA
- * POWER SAVE MODUS UND 3,3V BETRIEB MÖGLICH
- * BETRIEBSTEMPERATUR 0 ... +50°C

BESTELLBEZEICHNUNG

LCD-GRAFIKMODUL 122x32 PIXEL MIT LED-BELEUCHTUNG	EA P122-5NLED
SNAP-IN GEHÄUSE 90x49mm	EA 0090-122
MONTAGE- UND STECKERKIT (OHNE GEHÄUSE)	EA MOST-9720
DISPLAY IM GEHÄUSE FÜR V.24/RS-232C	EA KIT122-V24
DISPLAY IM GEHÄUSE MIT SYNC. SER. SCHNITTSTELLE	EA KIT122-SYNC
DISPLAY IM GEHÄUSE FÜR 8-BIT DATENBUS / CENTRONICS	EA KIT122-BUS
DISPLAY IM GEHÄUSE ALS TEXT-/GRAFIKKONTROLLER	EA KIT122-GXT
HILFSPROGRAMME, ZEICHENSÄTZE, COMPILER FÜR PC	EA DISK-9720

PINBELEGUNG

Pin	Symbol	Level	Function
1	VSS	L	Stromversorgung 0V (GND)
2	VDD	H	Stromversorgung +5V
3	VEE	-	Stromversorgung für Kontrast (ca. -1,7V)
4	A0	H / L	Umschaltung Befehl / Daten
5	CS1	L	Chipselect linke Displayhälfte
6	CS2	L	Chipselect linke Displayhälfte
7	CL	H / L	Displaytakteingang ca. 2kHz
8	RD (E)	L (H)	Z80: Read 6800: (Enable)
9	WR (R/W)	L (H / L)	Z80: Write 6800: (H=Read, L=Write)
10	D0	H / L	Display Data, LSB
11	D1	H / L	Display Data
12	D2	H / L	Display Data
13	D3	H / L	Display Data
14	D4	H / L	Display Data
15	D5	H / L	Display Data
16	D6	H / L	Display Data
17	D7	H / L	Display Data, MSB
18	RES	H / L	L = Z80-Modus: RESET mit kurzem H-Puls H = 6800Modus: RESET mit kurzem L-Puls
19	A	-	LED- Beleuchtung (Lötbrücke schließen, SMD Vorwiderstand R8 bestücken)
20	K	-	

Das Grafikmodul EA P122-5NLED kann an ein Z80- System, aber auch an ein 6800- System direkt angeschlossen werden. Die Umschaltung erfolgt über den Pin "RES" ca. 1ms nach dem Power On:

- **Z80:** Hat der Pin 18 (RES) im Normalbetrieb Low-Pegel (max. 0,2xVDD), so ist Pin 8 als RD und Pin 9 als WR geschaltet.

- **6800:** Liegt am Pin 18 (RES) im Normalbetrieb High-Pegel (min. 0,8xVDD), so sind die Pins 8 und 9 als Enable bzw. R/W geschaltet.

Am Pin 7 wird ein externer Takt von ca. 2kHz eingespeist. Er dient zum Multiplexen des Displays.
Vorsicht: Gleichspannung an diesem Pin zerstört das Display!

Zum Betrieb LED-Beleuchtung wird ein Vorwiderstand (ca. 10Ω) benötigt. Dieser kann entweder direkt auf dem Display bestückt werden (SMD Widerstand R8), oder muß extern angeschlossen werden (SMD Widerstand R8 = 0Ω). Die Lötbrücke auf dem Display rechts neben R8 muß geschlossen werden.

BEFEHLSTABELLE

Eine genauere Beschreibung der Befehle, sowie das Interfacetiming und die elektrischen Charakteristiken entnehmen Sie bitte dem Users Manual zum SED 1520. Auf dem Display EA P122-5NLED sind zwei Controller bestückt (linke und rechte Displayhälfte mit je 61 Spalten, es werden Column 0..60 benutzt).

Instructions	Code											Function	
	A0	RD	WR	D7	D6	D5	D4	D3	D2	D1	D0		
Display ON/OFF	0	1	0	1	0	1	0	1	1	1	0/1	Turns Display on or off. 0=OFF; 1=ON;	
Display start line	0	1	0	1	1	0	Display start address (0 - 31)				0	Specifies RAM line corresponding to top of display.	
Set page address	0	1	0	1	0	1	1	1	0	Page (0-3)		Sets display RAM page.	
Set Column address	0	1	0	0	Column address (0 - 79)						0	Sets display RAM column address.	
Read Status	0	0	1	B U S Y	A D C	O N / O F F	R E S E T	0	0	0	0	Read the following status: BUSY: 1=Busy; 0=Ready; ADC: 1=CW output; 0=CCW output; ON/OFF: 1=Display off; 0=Display on; RESET: 1=Being reset; 0=Normal;	
Write display data	1	1	0	Write data								0	Writes data into display RAM.
Read display data	1	0	1	Read data								0	Reads data from display RAM.
Select ADC	0	1	0	1	0	1	0	0	0	0	0/1	0=CCW output; 1=CW output;	
Static drive ON/OFF	0	1	0	1	0	1	0	0	1	0	0/1	Selects static driving operation. 0=Normal driving; 1=Static drive;	
Select duty	0	1	0	1	0	1	0	1	0	0	0/1	Select duty cycle. 0=1/16; 1=1/32;	
Read-Modify-Write	0	1	0	1	1	1	0	0	0	0	0	Read-modify-write ON	
End	0	1	0	1	1	1	0	1	1	1	0	Read-modify-write OFF	
Reset	0	1	0	1	1	1	0	0	0	1	0	Software reset.	

Column address
0 - - - - - 79

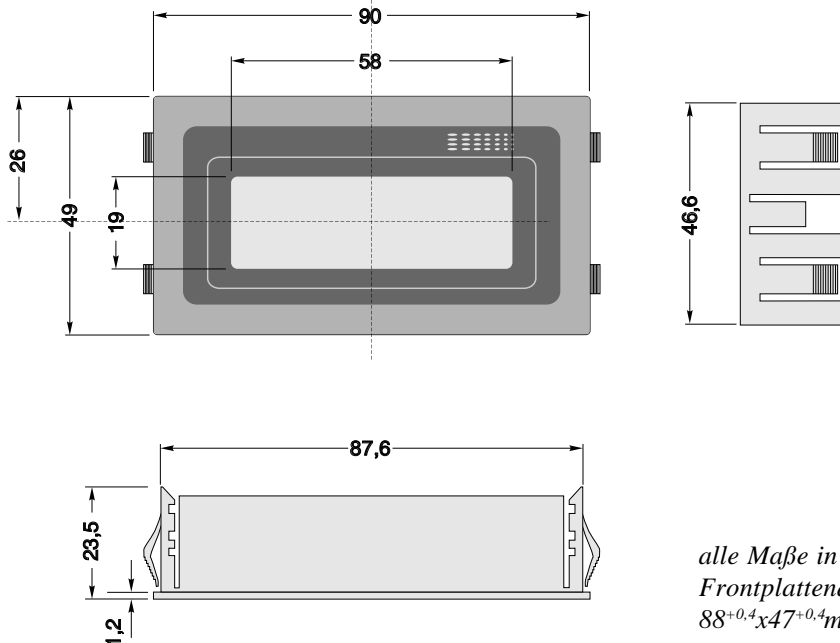
D0 } D7	Page 0
D0 } D7	Page 1
D0 } D7	Page 2
D0 } D7	Page 3

ELECTRONIC ASSEMBLY

SNAP-IN GEHÄUSE EA 0090-122

Das Kunststoffgehäuse EA 0090-122 hat die Außenabmessungen 90x49x24mm. In dieses Gehäuse kann z.B. das Grafikdisplay EA P122-5NLED eingesteckt werden.

Das Gehäuse wird dann einfach von vorne in einen Frontplattendurchbruch eingedrückt und rastet selbstständig durch 4 Klemmfedern ein.



BESTELLBEZEICHNUNG

SNAP-IN GEHÄUSE 90x49mm

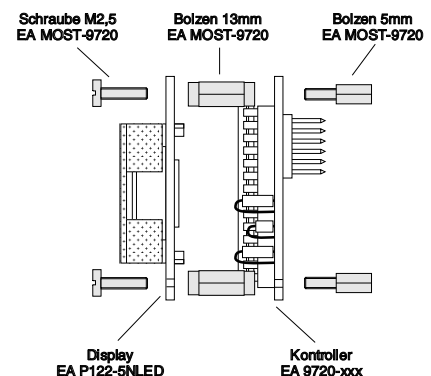
EA 0090-122

MONTAGE- UND STECKERKIT EA MOST-9720

Um das Grafikdisplay und die Controllerplatine EA 9720 miteinander verbinden bzw. montieren zu können, empfiehlt sich der Montage- und Steckerkit EA MOST-9720.

Der Kit beinhaltet folgende Teile:

- 4 Bolzen mit 2 Innengewinden M2,5 Länge 13mm
- 4 Bolzen mit 1 Innen- und 1 Außengewinde M2,5 Länge 5mm
- 8 Schrauben M2,5 Länge 6mm
- 4 Beilagscheiben M3
- 2 Stiftleisten gerade 1x20-pol.
- 1 Buchsenleiste gerade 1x20-pol.
- 1 Stiftleiste gewinkelt 1x20-pol.
- 1 Stiftleiste gerade 2x8-pol.
- 1 Stiftleiste gewinkelt 2x8-pol.



Montagebeispiel mit EA MOST-9720

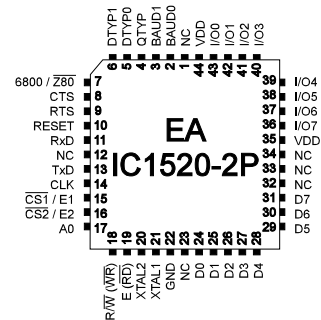
BESTELLBEZEICHNUNG

MONTAGE- UND STECKERKIT (OHNE GEHÄUSE)

EA MOST-9720

EA IC1520

HIGH-LEVEL GRAFIKKONTROLLER FÜR DISPLAYS MIT SED 1520



PLCC44J

TECHNISCHE DATEN

- * FÜR LC GRAFIKDISPLAYS MIT SED 1520 z.B. 122x32, 120x32, 98x32
- * KEINE TIMINGPROBLEME MEHR BEI SCHNELLEM BUSSYSTEM
- * PROGRAMMIERUNG ÜBER HOCHSPRACHENÄHNLICHE BEFEHLE:
- * GERADE, PUNKT, BEREICH, UND/ODER/EXOR, BARGRAPH...
- * 3 VERSCHIEDENE FONTS INTEGRIERT
- * ZOOM FUNKTION (2-, 3- UND 4-FACH) ALLER FONTS
- * 8 FREI DEFINIERBARE ZEICHEN
- * TEXT UND GRAFIK MISCHEN
- * ANSTEUERUNG ÜBER RS-232 / CMOS-PEGEL
- * DIREKTER ANSCHLUß VON MAX232 O.Ä. MÖGLICH
- * BAUDRATEN 1200, 2400, 9600 ODER 19200 BAUD
- * BELASTET NICHT DAS PROZESSORSYSTEM
- * NUR 4 EXTERNE BAUTEILE ERFORDERLICH
- * 8 DIGITALE EIN-/AUSGÄNGE ZUR FREIEN VERWENDUNG

BESTELLBEZEICHNUNG

LOW-COST HIGH-LEVEL GRAFIKKONTR. FÜR SED1520
HIGH-LEVEL GRAFIKKONTROLLER FÜR SED1520
KERAMIKRESONATOR SMD 7,37MHZ, 3 PINS INKL. C'S
KOMPLETTE GRAFIKEINHEIT 120x32 MIT IC1520-1PGH

EA IC1520-1PGH
EA IC1520-2PGH
EA KERS7M37-C
EA GE120-5NV24