

# LCD- GRAFIK MODUL

## 128x64 PIXEL MIT LED-BELEUCHTUNG

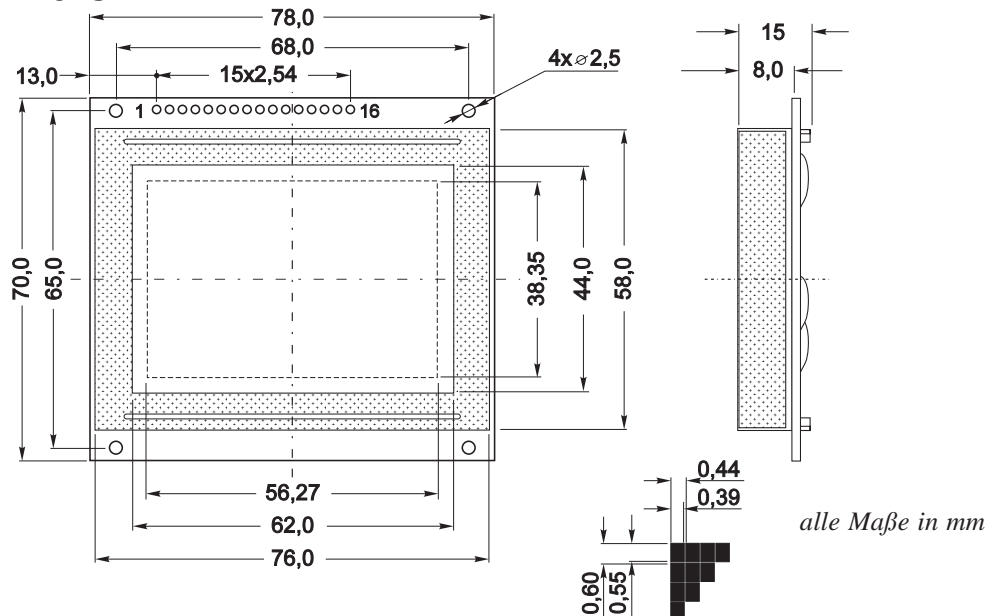
nur 78mm breit



Abmessungen 78x70x15mm

### TECHNISCHE DATEN

- \* KONTRASTREICHE SUPERTWIST ANZEIGE
- \* GRÜNER HINTERGRUND ODER FSTN SCHWARZ/WEISS
- \* GELB-GRÜNE LED-HINTERGRUNDBELEUCHTUNG
- \* KONTROLLER HD 61202 BZW. KS0108 INTEGRIERT
- \* ANSCHLUSS DIREKT AM 8-BIT DATENBUS
- \* SPANNUNGSVERSORGUNG +5V/ -8V ca. 2,5mA (OHNE BELEUCHTUNG)
- \* LED-BELEUCHTUNG typ. 80mA
- \* BETRIEBSTEMPERATUR 0°C ... +50°C
- \* OPTIONAL -20..+70°C



### BESTELLBEZEICHNUNG

LCD-GRAFIKMODUL 128x64 MIT LED-BELEUCHTUNG  
FÜR T<sub>OP</sub> -20..+70°C, SUPER FAST

EA J128-6N6LED  
EA J128-6N6HLED

**ELECTRONIC  
ASSEMBLY** GMBH

LOCHHAMER SCHLAG 17 · D- 82 166 GRÄFELFING  
TEL 089/8541991 · FAX 089/8541721 · <http://www.lcd-module.de>

# EA J128-6N6LED

## ELECTRONIC ASSEMBLY

### STANDARDVERSION / EA J128-6N6LED

Das Grafikdisplay ist in grüner Supertwisttechnik ausgeführt und mit einer grün-gelben LED-Hintergrundbeleuchtung ausgestattet. Dadurch ist es auch bei unterschiedlichsten Lichtverhältnissen und Blickwinkeln sehr gut ablesbar. Optional ist das Display auch in schwarz/weißer FSTN-Technik lieferbar.

Das Grafikmodul EA J128-6N6LED kann direkt an den 8-Bit Datenbus eines Mikroprozessorsystems angeschlossen werden.

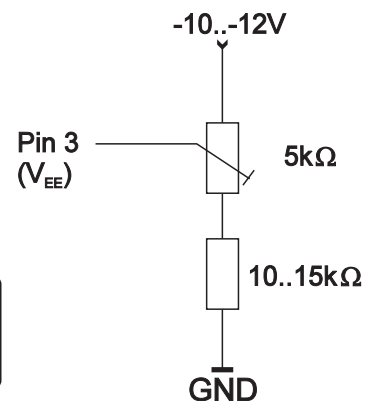
Die LED-Beleuchtung wird über die zwei Pins A(+) und K(-) angeschlossen (Flussspannung 4,2V). Zum Betrieb ist ein externer Vorwiderstand erforderlich. Dieser bestimmt gleichzeitig die Helligkeit und den Stromverbrauch der Beleuchtung. Er errechnet sich aus der Formel  $R=U/I$  d.h. bei 5V:  $R=0,8V/80mA=10\Omega$ . Der maximal zulässige Strom liegt bei 200mA.

### FÜR -20..+70°C SUPER-FAST / EA J128-6N6HLED

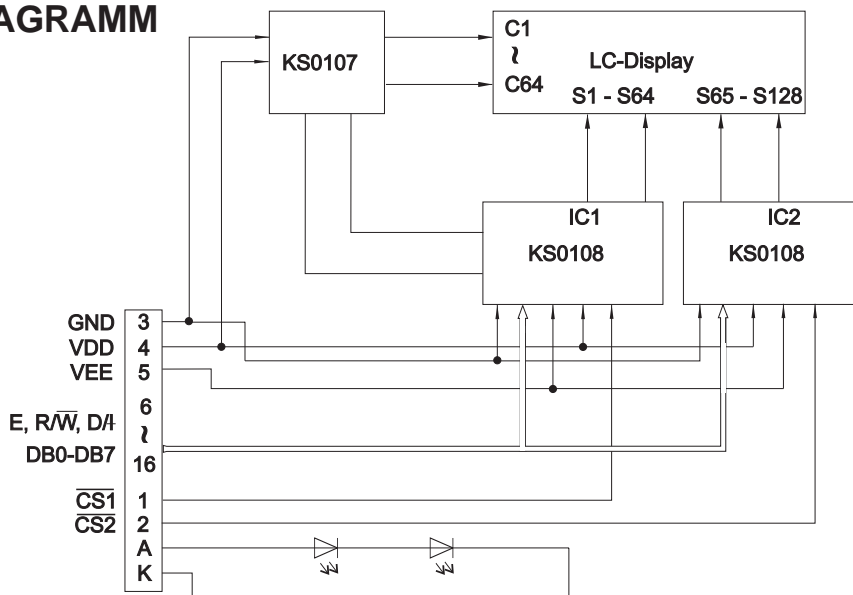
Die Version EA J128-6N6HLED ist kompatibel zur Standardversion. Sie ist geeignet für Outdoor-Anwendungen in einem weiten Temperaturbereich. Im Vergleich zu üblichen LC-Display am Markt ist diese Display extrem schnell im Bildschirmaufbau - auch bei niedrigen Temperaturen. Die Reaktionszeit beträgt max. 1,5 Sekunden bei -10°C (normal sind Zeiten von 5 Sekunden und mehr)

Pin	Symbol	Function
1	$\overline{CS1}$	L: Chip selection left side
2	$\overline{CS2}$	L: Chip selection right side
3	GND	Ground potential (0V)
4	VDD	Power supply for logic (+5V)
5	VEE	Operating voltage for LC driving (-8V)
6	$D/\overline{I}$	H: Data input L: Instruction code input
7	R/W	H: Data Read L: Data Write
8	E	Enable signal (falling edge)
9..16	D0..D7	Data bus line
A	A	Anode for LED backlight
K	C	Cathode for LED backlight

### KONTRASTEINSTELLUNG



### BLOCKDIAGRAMM



Technische Änderungen vorbehalten. Wir übernehmen keine Haftung für Druckfehler.

# EA J128-6N6LED

## ELECTRONIC ASSEMBLY

### ABSOLUTE MAXIMUM RATING

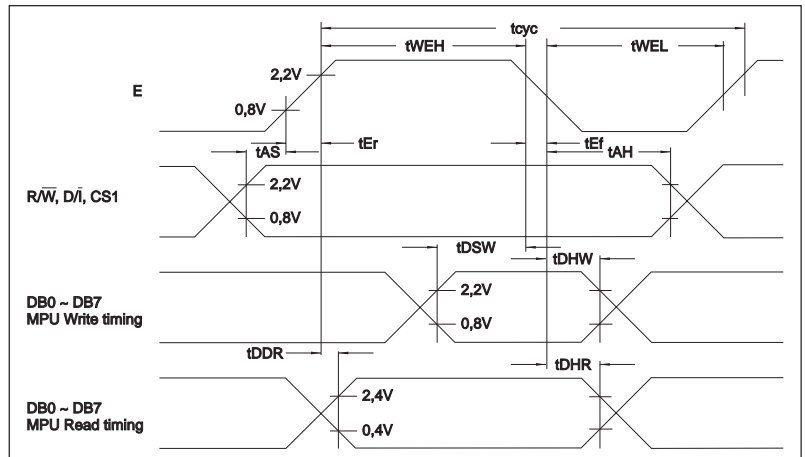
Parameter	Symbol	Min	Max	Unit
Power supply for logic	VDD-VSS	0	7,0	V
Input voltage	VI	VSS	VDD	V
Operating temperature	Ta	-20	+70	°C
Storage temperature	Tstg	-30	+80	°C

### ELECTRICAL CHARACTERISTICS

Parameter	Symbol	Condition	Min	Typ	Max	Unit
Supply voltage	VDD	-	4,5	5,0	5,5	V
Supply current	IDD	VDD=5V	-	2,0	3,0	mA
High level input voltage for logic	VIH	-	2,4	-	VDD	V
Low level input voltage for logic	VIL	-	0	-	0,7	V
High level output voltage for logic	VOH	-IOH=0,6mA	VDD-0,4	-	VDD	V
Low level output voltage for logic	VOL	IOL=1,6mA	0	-	0,4	V
RES input high voltage	VIHR	-	0,7xVDD	-	VDD	V

### TIMING CHARACTERISTICS

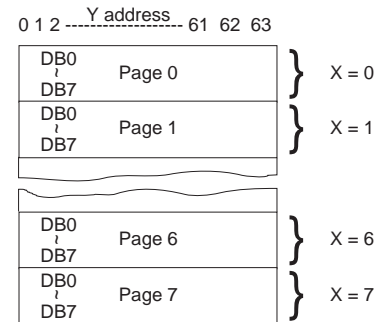
Parameter	Symb	Min	Typ	Max	Unit
Enable cycle time	tcyc	1000	-	-	ns
Enable Puls width	tWEH	450	-	-	ns
	tWEL	450	-	-	ns
Enable raise time	tEr	-	-	25	ns
Enable fall time	tEf	-	-	25	ns
Set-up time	tAS	140	-	-	ns
Data set-up time	tDSW	200	-	-	ns
Data delay time	tDDR	-	-	320	ns
Address hold time	tAH	10	-	-	ns
Data hold time (Write)	tDHW	10	-	-	ns
Data hold time (Read)	tDHR	20	-	-	ns



### INSTRUCTION SET HD61202

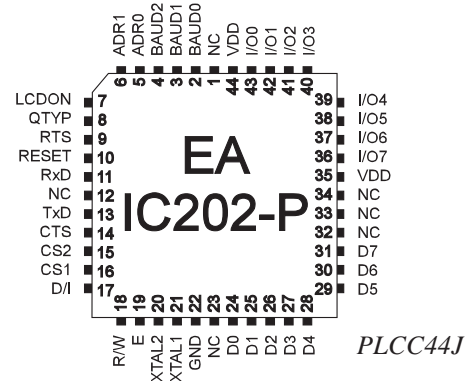
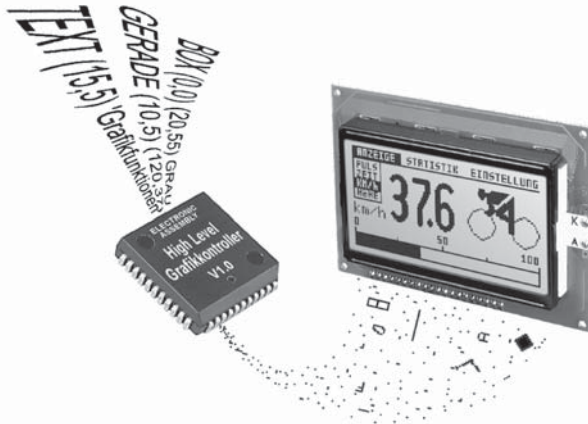
Instructions	Code										
	R/W	D/I	DB7	DB6	DB5	DB4	DB3	DB2	DB1	DB0	
Display ON/OFF	0	0	0	0	1	1	1	1	1	1/0	Controls the ON/OFF of display. RAM data and internal status are not affected. 1:ON, 0:OFF
Display start line	0	0	1	1	display start line (0 - 63)						Specifies a RAM line displayed at the top of screen
Set page(X address)	0	0	1	0	1	1	1	Page (0 - 7)			Sets the page (x address) of RAM at the page of (x address) register.
4. Set address	0	0	0	1	Y address (0 - 63)						Sets the Y address at the Y address counter
5. Status Read	1	0	B U S Y	0	ON / OFF	R E S E T	0	0	0	0	Read the status. RESET 1:reset 0:normal ON/OFF 1:display OFF 2:display ON BUSY 1:on the internal operation 0:Ready
Write display data	0	1	Write data								Writes data DB0 (LSB) to DB7 (MSB) on the data bus into display RAM. Can access to the address of the display RAM specified in advance.
Read display data	1	1	Read data								Reads data DB0 (LSB) to DB7 (MSB) from the display RAM to the data bus. After the access, Y address is increased by 1.

#### Address Configuration of Display Data RAM



# EA J128-6N6LED

## HIGH-LEVEL GRAFIKKONTROLLER FÜR DISPLAYS MIT HD61202 (KS0108)



### TECHNISCHE DATEN

- \* PROGRAMMIERUNG ÜBER DIVERSE EINGebaUTE GRAFIKFUNKTIONEN:
- \* GERADE, PUNKT, BEREICH, UND/ODER/EXOR, BARGRAPH, FÜLLMUSTER...
- \* 3 VERSCHIEDENE FONTS INTEGRIERT
- \* ZOOM FUNKTION 2-, 3- UND 4-FACH
- \* 4-16 FREI DEFINIERBARE ZEICHEN
- \* TEXT UND GRAFIK MISCHEN
- \* ANSTEUERUNG ÜBER RS-232 / CMOS-PEGEL
- \* ANSCHLUß VON MAX232 O.Ä. MÖGLICH
- \* BAUDRATE VON 300 BIS 115.200 BAUD
- \* NUR 4 EXTERNE BAUTEILE ERFORDERLICH
- \* 8 DIGITALE I/O'S ZUR FREIEN VERWENDUNG
- \* 5V / typ. 12mA IM NORMALBETRIEB (11,059MHz)
- \* POWER-SAVE FUNKTION: max. 100µA / 5V

Auszug aus der Befehlstabelle

Befehlstabelle EA IC										
Befehl									Anmerkung	
<b>Funktionen zur Textausg</b>										
Text-Modus	T	R L O U	n1	mst						R/U/O/U: Zeichenkett n1: Verknüpfungsmo 4=Replace; 5=Inv mst: Muster Nr. 0..7
Font einstellen	F		n1	n2	n3					Font Nr. n1 einstell n2+n3=Zoomfaktor (
ASCII-Zeichen setzen	A		x1	y1	n1					Das Zeichen n1 wir
Zeichenkette ausgeben	Z		x1	y1	...	NUL				Eine Zeichenkette (.
Zeichen definieren	E		n1	daten ...						n1=Zeichen Nr.; dat
<b>Grafik-Befehle mit Verknüpfur</b>										
Grafik-Modus	V		n1							n1: 1=setzen; 2=lösc
Punkt setzen	P		x1	y1						Ein Pxl an die Koor
Gerade zeichnen	G		x1	y1	x2	y2				Eine Gerade von x1,
Gerade weiter zeichnen	W		x1	y1						Eine Gerade vom let
Rechteck zeichnen	R		x1	y1	x2	y2				Ein Rechteck zeichn
Rundeck zeichnen	N		x1	y1	x2	y2				Ein Rechteck mit run
Bereich m. Füllmuster	M		x1	y1	x2	y2	mst			Ein Bereich mit Must
<b>sonstige Grafik-Befehl</b>										
Display löschen	D	L								Gesamten Displayint
Display invertieren	D	I								Gesamten Displayint
Display füllen	D	S								Gesamten Displayint
Bereich löschen	L		x1	y1	x2	y2				Einen Bereich lösch
Bereich invertieren	I		x1	y1	x2	y2				Einen Bereich invert
Bereich füllen	S		x1	y1	x2	y2				Einen Bereich füllen;
Box zeichnen	O		x1	y1	x2	y2	mst			Ein Rechteck mit Füll
Rundbox zeichnen	J		x1	y1	x2	y2	mst			Ein Rundeck mit Füllr
Bargraph zeichnen	B		nr	wert						Den Bargraph mit de
Bildbereich Uploaden	U		x1	y1	daten ...					Einen Bildbereich na
<b>Kontroll- / Definitions-Bef</b>										
Bargraph definieren	B	R L O U	nr	x1	y1	x2	y2	aw	ew	m
Display Control	C		n1							n1=0: Display Aus In
Selekt / Deselekt		S								Kontroller mit Adress

### BESTELLBEZEICHNUNG

HIGH-LEVEL GRAFIKKONTROLLER z.B. FÜR EAJ128-6N6  
KERAMIKRESONATOR SMD 7,37MHz, 3 PINS INKL. C's

EA IC202-PGH  
EA KERS7M37-C