

# LCD SCHLEIFENSTROMMESSER 4-20mA, ZIFFERNHÖHE 18mm

**BRAUCHT KEINE  
HILFSPANNUNG!**



*EA 4130-CL  
mit Einbaurahmen*



*EA 4220-CL  
im Snap-In Gehäuse*

## TECHNISCHE DATEN

- \* KEINE EXTRA VERSORGUNG NÖTIG - VERSORGT SICH AUS DEM MESSIGNAL
- \* ROBUST: SCHUTZWIDERSTÄNDE GEGEN VERPOLUNG / UNABSICHTLICHE ZERSTÖRUNG
- \* EA 4220-CL: EINFACHE MONTAGE DURCH SNAP-IN GEHÄUSE
- \* EA 4130-CL: MONTAGE DURCH MITGELIEFERTEN FRONTRAHMEN (SCHWARZ)
- \* DEZIMALPUNKTAUSWAHL ÜBER STECKBRÜCKEN
- \* KONTRASTREICHES, 3½ STELLIGES LCD MIT 18mm ZIFFERNHÖHE
- \* GENAU: BANDGAP-REFERENZ ON BOARD
- \* LÖTFREI: ANSCHLUSS ÜBER 2-POL. SCHRAUBKLEMME
- \* FLEXIBLE ANPASSUNG AN VERSCHIEDENSTE SENSOREN
- \* OFFSET UND SKALENENDWERT GETRENNT EINSTELLBAR
- \* MESSBEREICH 4 - 20mA
- \* BETRIEBSTEMPERATURBEREICH 0..+50°C

## BESTELLBEZEICHNUNG

SCHLEIFENSTROM-ANZEIGE 4-20mA IM SNAP-IN GEHÄUSE  
SCHLEIFENSTROM-ANZEIGE 4-20mA INKL. MONTAGERAHMEN

**EA 4220-CL**  
**EA 4130-CL**

**ELECTRONIC  
ASSEMBLY** GMBH

LOCHHAMER SCHLAG 17 · D - 82 166 GRÄFELFING  
TEL 089/8541991 · FAX 089/8541721 · <http://www.lcd-module.de>

# EA 4220-CL / 4130-CL

## ELECTRONIC ASSEMBLY

### EINSATZBEISPIELE

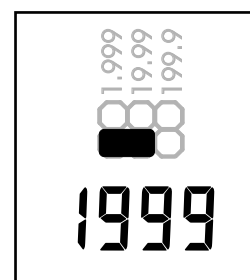
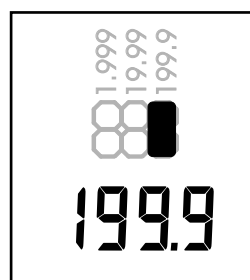
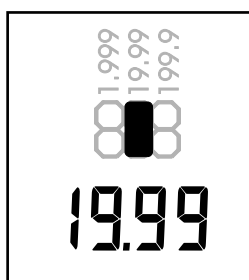
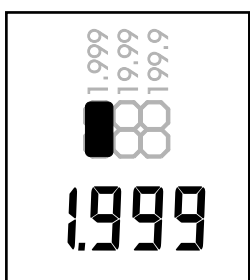
Die Schleifenstrommesser EA 4220-CL / EA 4130-CL arbeiten mit einer Vielzahl von handelsüblichen 4-20mA-Sensoren zusammen. Einige typische Anwendungsbeispiele finden Sie in folgender Tabelle.

Beispiel	Anzeige bei 4mA	Anzeige bei 20mA	eingestellte Spannung	
			U <sub>gain</sub>	U <sub>off</sub>
Anzeige in Prozent 0-100%	00.0	100.0	160mV	40mV
Winkelabweichung -300 bis +300	-300	300	260mV	120mV
Druck 0 bis 60 bar	00.0	60.0	270 mV	40 mV
Temperatur 200 bis 1400°C	200	1400	133 mV	13 mV

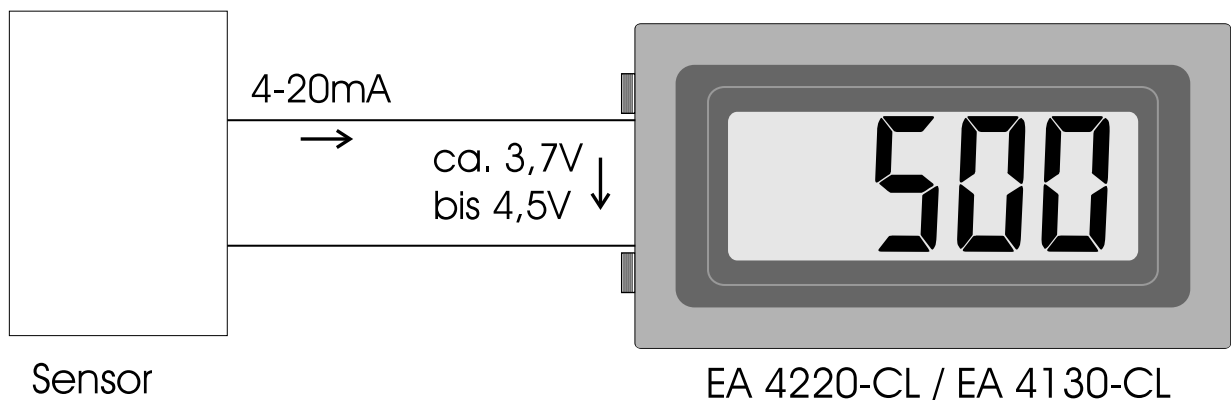
Auslieferungszustand:  
00.0 bei 4mA / 100.0 bei 20mA

### DEZIMALPUNKTAUSWAHL

Drei Dezimalpunkte können über Steckbrücken ausgewählt werden.



### ANSCHLUß AN SENSOR

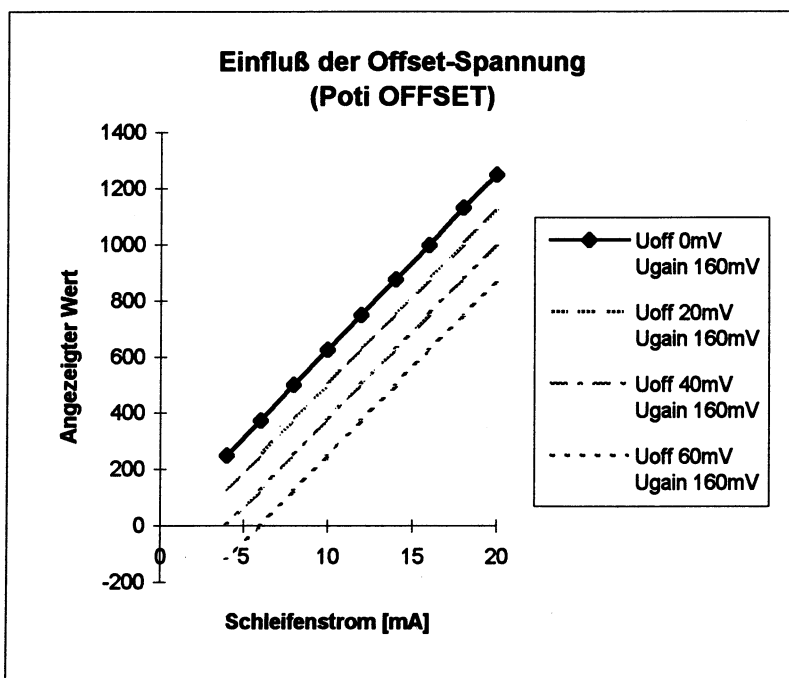


### ABGLEICH

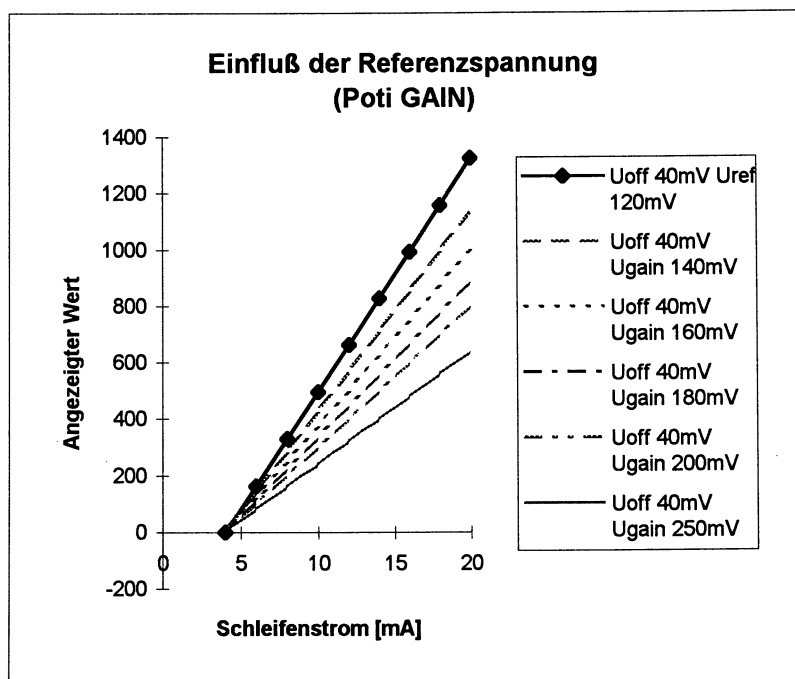
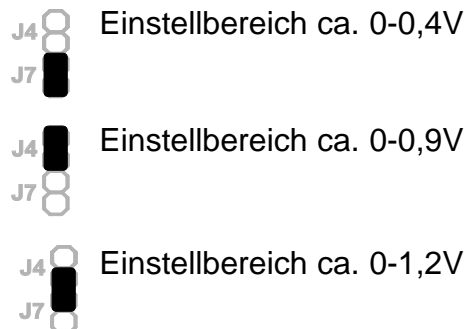
Zur Anpassung an unterschiedliche Sensoren etc. können die Anzeigewerte bei 4mA und bei 20mA Meßstrom mit den beiden Potis OFFSET und GAIN eingestellt werden. Mit dem Poti Offset stellt man den bei 4mA Meßstrom angezeigten Wert ein. Das Poti GAIN bestimmt den gesamten Anzeigenumfang.

Üblicherweise findet der Abgleich in drei Schritten ab:

1. Anlegen von 4mA und Einstellen des gewünschten Anzeigewertes mit dem Poti OFFSET
2. Anlegen von 20mA und Einstellen des zu 20mA gehörenden Anzeigewertes mit dem Poti GAIN
3. Erneutes Anlegen von 4mA und Kontrolle ob der bei 4mA angezeigte Wert noch stimmt. Ggfls. müssen diese Schritte wiederholt werden, da u.U. das Poti GAIN den bei 4mA angezeigten Wert verändert.



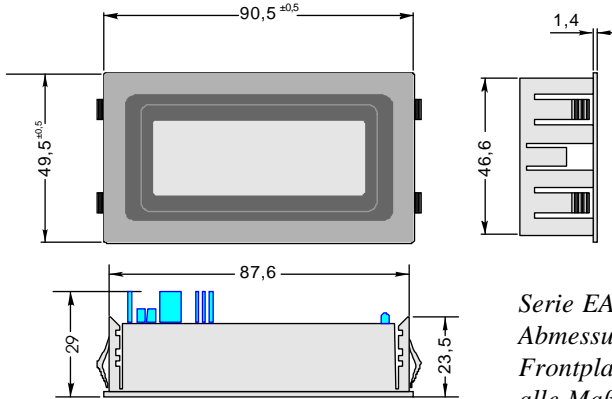
Den Einstellbereich der beiden Potis können Sie mit den Jumpers J4 bis J7 verändern. Je kleiner der Einstellbereich gewählt wird, desto feiner ist die Justiermöglichkeit. Die Spannungen an den Potis können an Testpunkten auf der Platine (zwischen Display und Potis) gemessen werden.



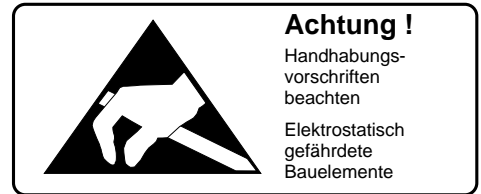
# EA 4220-CL / 4130-CL

## SERIE EA 4220: ABMESSUNGEN / MONTAGE

Die Module der Serie EA 4220 werden im Snap-In Gehäuse EA 0090-4220 (Bedruckung: hellgrau/dunkelgrau; durchsichtiger Kunststoff als Berührungsschutz auch vor dem Display) geliefert. Zur Montage wird das komplette Modul einfach von vorne in den Frontplattendurchbruch eingeschoben und rastet selbstständig durch 4 Klemmfedern ein. Frontplattendicke ca. 2-5mm.



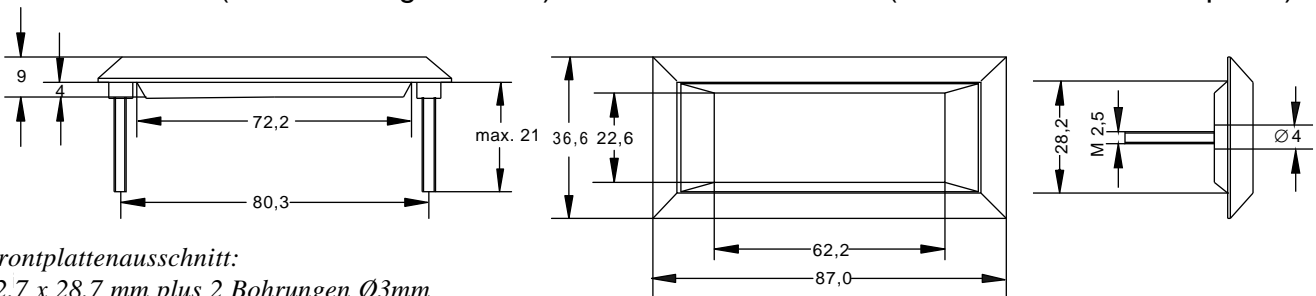
Serie EA 4220:  
Abmessungen: 90,5 x 49,5 x 30 mm  
Frontplattenausschnitt: 88<sup>-0,2</sup> x 47<sup>-0,2</sup> mm  
alle Maße in mm



## SERIE EA 4130: ABMESSUNGEN / MONTAGE

Alternativ können die beschriebenen Module statt mit dem Snap-In Gehäuse auch als offenes Modul mit dem Montagerahmen EA 08-N (Farbe: schwarz, ohne Schutzscheibe) geliefert werden. Abmessungen EA 4130-CL:

85 x 44 x 23mm (ohne Montagerahmen) bzw. 85 x 44 x 27 mm (ab Außenfläche Frontplatte)



Frontplattenausschnitt:  
72,7 x 28,7 mm plus 2 Bohrungen Ø3mm  
abgebildet ist nur der Frontrahmen ohne dem Modul EA 4130-CL; dieses wird von hinten angeschraubt.  
alle Maße in mm

## LAGE DER POTIS UND KLEMMEN

