

4x20

4 Zeilen à 20 Zeichen										
Artikel- bezeichnung	Zeich. höhe	Modulmaße			Sichtfenster		Anschluß	Rahmen Zubehör	Hinweise	Maße Seite
		B	H	T	B	H				
EA P204-3NLED*	3.2	65.0	30.0	8.5	46.0	18.4	Flexk.	---	LP,KF-19G	8
EA DIP204-4NLED	3.73	68.0	27.0	10.8	61.0	19.0	9+9Pin	---	DIL 2.0mm	8
EA DIP204-4HNLED									Top.-20..+70°C	
EA DIP204B-4NLW	3.73	75.0	27.0	10.8	61.0	19.0	9+9Pin	---	neg. blau	8
EA DIP204J-4NLW									pos. schwarz	8
EA P204-4N	4.0	77.0	47.0	9.6	60.0	22.0	1x16	017-8U?	STNy	9
EA P204-4NLED	4.0	77.0	47.0	14.2	60.0	22.0	1x16	017-8U?	LBOX	9
EA P204-N	4.8	98.0	60.0	10.5	76.0	25.2	1x16	017-9U	STNbl	9
EA P204-NLED	4.8	98.0	60.0	13.3	76.0	25.2	1x16	017-9U	LBOX	9
EA W204B-NLW	4.8	98.0	60.0	15.0	76.0	25.2	1x16	017-9U	W-LED,neg.bl	10
EA W204-NLED	4.8	98.0	60.0	13.5	77.0	25.2	1x16	017-9U	LBOX,Kontrast	9
EA DIP204B-6NLW	6.45	75.0	46.0	10.8	61.0	38.0	12+12Pin	0FP129-6	neg. blau	10
EA DIP204J-6NLW									pos. schwarz	10
EA P204-BHNLED	9.2	146.0	62.5	13.1	123.0	42.5	1x18	017-25	LBOX,HT	11
EA T204B-BNLW	9.2	146.0	62.5	13.5	123.0	42.5	1x16	017-25	neg. blaut	11
EA W204-BNLED	9.2	146.0	62.5	13.5	123.0	42.5	1x18	017-25	LBOX,Kontrast	11

**Nicht für Neuentwicklungen
geeignet!*

TECHNISCHE DATEN

- * INTEGRIERTER KONTROLLER (HD44780-KOMPATIBEL)
- * EINGANG 4- ODER 8-BIT DATENBUS, 3 STEUERLEITUNGEN (R/W, E, RS)
- * ASCII-ZEICHENSATZ UND SONDERZEICHEN IM CHARACTER-ROM
- * BIS ZU 8 ZEICHEN (ASCII-CODE 0..7) KÖNNEN FREI DEFINIERT WERDEN
- * VERSCHIEDENE FUNKTIONEN MIT EINEM BEFEHL PROGRAMMIERBAR:
 - CLEAR DISPLAY, CURSOR HOME, CURSOR ON/OFF, BLINKING CURSOR
 - SHIFT DISPLAY, SHIFT CURSOR, READ/WRITE DISPLAY DATA, ETC.
- * EINFACHE SPANNUNGSVERSORGUNG (+5V). AUSNAHME: EINIGE TYPEN WIE z.B. DISPLAYS MIT ERW. TEMPERATURBEREICH
- * GERINGER STROMVERBRAUCH (1..4 mA)
- * BETRIEBSTEMPERATUR 0..+50°C

OPTIONEN

- * ERWEITERTER TEMPERATURBEREICH -20..+70 °C
- * KYRILLISCH/ENGLISCHER ZEICHENSATZ
- * 6°° ODER 12°° BLICKRICHTUNG
- * INTERFACEBOARD MIT RS-232 SCHNITTSTELLE ODER
- * RS-422 SCHNITTSTELLE
- * INTERFACEBOARD MIT 64 PROGRAMMIERBAREN
TEXTEN IM EEPROM

EA 9707-V24S
EA OPT-RS422
EA 9705-TXT

**ELECTRONIC
ASSEMBLY**
making things easy

ZEICHENSATZ

Lower 4 bit \ Upper 4 bit	0000 (\$0x)	0010 (\$2x)	0011 (\$3x)	0100 (\$4x)	0101 (\$5x)	0110 (\$6x)	0111 (\$7x)	1010 (\$Ax)	1011 (\$Bx)	1100 (\$Cx)	1101 (\$Dx)	1110 (\$Ex)	1111 (\$Fx)
xxxx0000 (\$x0)	CG RAM (0)	Ø	à	P	`	P		-	9	ε	α	ρ	
xxxx0001 (\$x1)	(1)	!	1	A	Q	a	q	µ	7	ç	ä	q	
xxxx0010 (\$x2)	(2)	"	2	B	R	b	r	Γ	ι	ψ	χ	β	θ
xxxx0011 (\$x3)	(3)	#	3	C	S	c	s	↓	ο	τ	ε	ε	∞
xxxx0100 (\$x4)	(4)	\$	4	D	T	d	t	√	I	ι	φ	μ	Ω
xxxx0101 (\$x5)	(5)	%	5	E	U	e	u	•	Α	†	ι	ε	Ü
xxxx0110 (\$x6)	(6)	&	6	F	V	f	v	φ	カ	ニ	ヨ	ρ	Σ
xxxx0111 (\$x7)	(7)	'	7	G	W	g	w	φ	キ	ヌ	ウ	g	π
xxxx1000 (\$x8)	CG RAM (0)	(8	H	X	h	x	ι	ク	ネ	リ	Γ	α
xxxx1001 (\$x9)	(1))	9	I	Y	i	y	ο	ケ	ノ	ル	ι	υ
xxxx1010 (\$xA)	(2)	*	:	J	Z	j	z	ε	コ	ハ	レ	j	φ
xxxx1011 (\$xB)	(3)	+	;	K	[k	[α	サ	ヒ	ロ	*	π
xxxx1100 (\$xC)	(4)	,	<	L	¥	l	l	φ	シ	フ	ワ	φ	π
xxxx1101 (\$xD)	(5)	-	=	M]	m]	υ	ズ	ヘ	ン	ε	÷
xxxx1110 (\$xE)	(6)	.	>	N	^	n	+	ヨ	セ	ホ	ウ	ñ	
xxxx1111 (\$xF)	(7)	/	?	O	_	o	+	ッ	リ	マ	□	ö	■

KYRILLISCH / EUROPÄISCH

Ab 250 Stück sind für nahezu alle hier abgebildeten Displays zwei weitere Zeichensätze lieferbar: Englisch/Europäisch und Englisch/Kyrillisch. Fragen Sie uns an! Der Aufpreis ist gering, die Lieferzeit moderat.

PROGRAMMIERUNG VON SELBSTDEFINIERTEN ZEICHEN

Bei allen hier angebotenen Dotmatrixdisplays (Text) können zusätzlich zu den 192 im ROM fest einprogrammierten Zeichen bis zu 8 weitere frei definiert werden (ASCII Codes 0..7).

- 1.) Mit dem Kommando "CG RAM Address Set" wird der ASCII Code (Bit 3,4,5) und die entsprechende Pixelzeile (Bit 0,1,2) des Zeichens angewählt. Im Beispiel wird ein Zeichen mit dem Code \$00 definiert.
- 2.) Mit dem Befehl "Data Write" wird nun Pixelzeile für Pixelzeile das Zeichen in das CG RAM geschrieben. Ein Zeichen benötigt 8 Schreiboperationen, wobei die 8. Zeile der Cursorzeile entspricht.
- 3.) Das neu definierte Zeichen wird genauso behandelt wie ein "normales" ASCII Zeichen (Verwendung: "DD RAM Address Set", "Data Write").

Adresse im CG RAM setzen					Daten des Zeichens									
Adresse		Hex	Bit					Hex						
7	6	5	4		3	2	1		0					
0	1	0	0	0	0	0	0	0	0	0	1	0	0	\$04
									0	0	1	0	0	\$04
									0	0	1	0	0	\$04
									0	0	1	0	0	\$04
									0	0	1	0	0	\$04
									1	0	1	0	1	\$15
									0	1	1	1	0	\$0E
									0	0	1	0	0	\$04
									0	0	0	0	\$00	

PINBELEGUNG (für Module mit 14- bzw. 16-pol. Anschlußleiste)

Pinbelegung			
Pin	Symbol	Pegel	Beschreibung
1	VSS	L	Versorgung 0V, GND
2	VDD	H	Versorgung +5V
3	VEE	-	Displayspg. 0..1,5V Kontrasteinstellung
4	RS	H / L	Register Select
5	R/W	H / L	H: Read / L: Write
6	E	H	Enable
7	D0	H / L	Datenleitung 0 (LSB)
8	D1	H / L	Datenleitung 1
9	D2	H / L	Datenleitung 2
10	D3	H / L	Datenleitung 3
11	D4	H / L	Datenleitung 4
12	D5	H / L	Datenleitung 5
13	D6	H / L	Datenleitung 6
14	D7	H / L	Datenleitung 7 (MSB)

Pinbelegung			
Pin	Symbol	Pegel	Beschreibung
1	VSS	L	Versorgung 0V, GND
2	VDD	H	Versorgung +5V
3	VEE	-	Displayspannung 0..0,5V
4	RS	H / L	Register Select
5	R/W	H / L	H: Read / L: Write
6	E	H	Enable
7	D0	H / L	Datenleitung 0 (LSB)
8	D1	H / L	Datenleitung 1
9	D2	H / L	Datenleitung 2
10	D3	H / L	Datenleitung 3
11	D4	H / L	Datenleitung 4
12	D5	H / L	Datenleitung 5
13	D6	H / L	Datenleitung 6
14	D7	H / L	Datenleitung 7 (MSB)
15	LED +	-	LED-Versorgung Plus /Vorwiderstand!
16	LED -	-	LED-Versorgung Minus

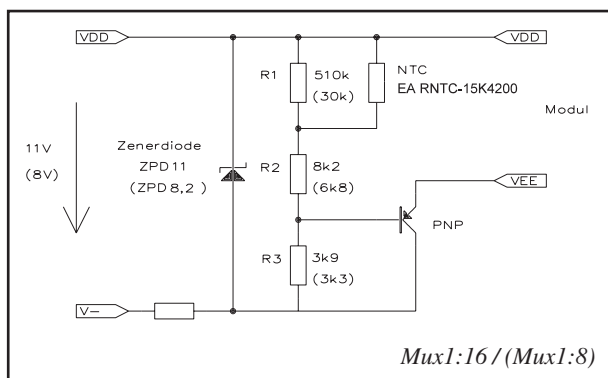
KONTRASTEINSTELLUNG

Mit der an Pin VEE angelegten Spannung läßt sich der Kontrast und Blickwinkel der LC-Anzeige individuell einstellen. Typische Werte für VEE liegen bei 0..+1,5V. Ein Ausnahme bilden die Großanzeigen EA 8202-B, -C, 8204-B, sowie alle Hochtemperaturanzeigen. Diese benötigen in jedem Fall -2..-5V an VEE. Da der Kontrast temperaturabhängig ist, sollte die Spannung an VEE unbedingt einstellbar sein (per Trimmer, Potentiometer oder Analogausgang eines µP/µC). Wenn der komplette Temperaturbereich ausgenutzt werden soll, ist vor allem bei Hochtemperaturdisplays eine externe Temperaturkompensation sinnvoll.

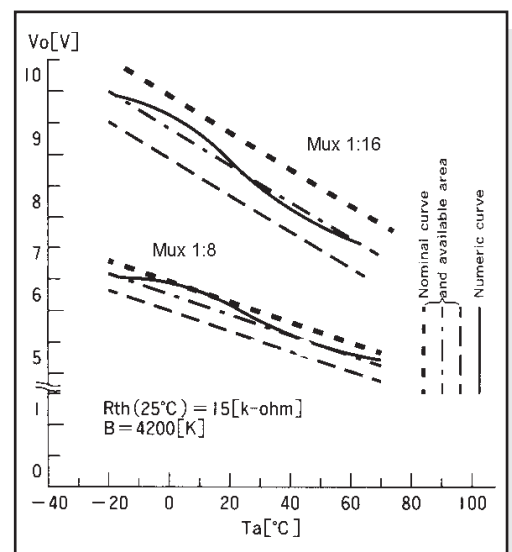


TEMPERATURKOMPENSATION

Um die temperaturbedingte Kontraständerung bei Dotmatrix LCD's automatisch zu kompensieren, ist die unten abgebildete Prinzipschaltung zu empfehlen (Werte in Klammern für Multiplexrate 1:8, 1-zeilig; Werte ohne Klammern für Multiplexrate 1:16, 2-zeilig). Die angegebenen Werte sind Anhaltswerte und gelten nicht für alle LCD's. Das Verhältnis R3/R2



bestimmt den Regelfaktor. R1 stellt den Offset ein. Der verwendete NTC ist unter der Bestellbezeichnung EA RNTC-15K4200 erhältlich.



BEFEHLSSATZ

Instruction	Code										Description	Execute Time (max.)
	RS	R/W	DB 7	DB 6	DB 5	DB 4	DB 3	DB 2	DB 1	DB 0		
Clear Display	0	0	0	0	0	0	0	0	0	1	Clears all display and returns the cursor to the home position (Address 0).	1.64ms
Cursor At Home	0	0	0	0	0	0	0	0	1	*	Returns the Cursor to the home position (Address 0). Also returns the display being shifted to the original position. DD RAM contents remain unchanged.	1.64ms
Entry Mode Set	0	0	0	0	0	0	0	1	I/D	S	Sets the Cursor move direction and specifies or not to shift the display. These operation are performed during data write and read.	40µs
Display On/Off Control	0	0	0	0	0	0	1	D	C	B	Sets ON/OFF of all display (D) cursor ON/OFF (C), and blink of cursor position character (B).	40µs
Cursor / Display Shift	0	0	0	0	0	1	S/C	R/L	*	*	Moves the Cursor and shifts the display without changing DD RAM contents.	40µs
Function Set	0	0	0	0	1	DL	N	F	*	*	Sets interface data length (DL) number of display lines (L) and character font (F).	40µs
CG RAM Address Set	0	0	0	1	ACG					Sets the CG RAM address. CG RAM data is sent and received after this setting.		40µs
DD RAM Address Set	0	0	1	ADD					Sets the DD RAM address. DD RAM data is sent and received after this setting.		40µs	
Busy Flag / Address Read	0	1	BF	AC					Reads Busy flag (BF) indicating internal operation is being performed and reads address counter contents.		-	
CG RAM / DD RAM Data write	1	0	Write Data					Writes data into DD RAM or CG RAM		40µs		
CG RAM / DD RAM Data Read	1	1	Read Data					Reads data from DD RAM or CG RAM		40µs		

Abkürzungen:

AC = Adresszähler (f. DD RAM u. CG RAM) CG RAM = Char:Generator RAM ACG = CG RAM Adr.
ADD = DD RAM Adresse = Cursoradresse DDRAM = Display Data RAM * = Bitwert unerheblich

HINWEIS

Die in der Tabelle angegebenen Ausführungszeiten gelten nur bei Abfrage des Busy Flags; d.h. vor jedem Schreib- und Lesezugriff muß das Busy Flag BF auf 0 abgefragt werden. Wird das Busy Flag nicht abgefragt, so sind die Ausführungszeiten zum Teil wesentlich länger als angegeben. Im 4-Bit Mode ist die Busy-Abfrage vor jedem Bytezugriff notwendig.

INITIALISIERUNGSBEISPIEL FÜR DEN 8-BIT MODUS											
Befehl	RS	R/W	DB7	DB6	DB5	DB4	DB3	DB2	DB1	DB0	Bemerkung
Function Set	0	0	0	0	1	1	1	0	0	0	8-Bit Datenlänge, 2-zeiliges Display, 5x7 Font
Display ON/OFF	0	0	0	0	0	0	1	1	1	1	Display ein, Cursor ein, Cursor blinken
Clear Display	0	0	0	0	0	0	0	0	0	1	Display löschen, Cursor auf 1. Spalte von 1. Zeile
Entry Mode Set	0	0	0	0	0	0	0	1	1	0	Cursor Auto-Increment

INITIALISIERUNGSBEISPIEL FÜR DEN 4-BIT MODUS							
Befehl	RS	R/W	DB7	DB6	DB5	DB4	Bemerkung
Function Set	0	0	0	0	1	0	4-Bit Datenlänge einschalten (noch im 8-Bit Modus)
Function Set	0	0	0	0	1	0	4-Bit Datenlänge, 2-zeiliges Display, 5x7 Font
Display ON/OFF	0	0	0	0	0	0	Display ein, Cursor ein, Cursor blinken
Clear Display	0	0	0	0	0	0	Display löschen, Cursor auf 1. Spalte von 1. Zeile
Entry Mode Set	0	0	0	0	0	0	Cursor Auto-Increment

ERKLÄRUNG ZUM BEFEHLSATZ

- I/D** 1: inkrementieren
0: dekrementieren
Die DD RAM-Adresse wird um 1 erhöht (I/D=1) oder um 1 verringert (I/D=0), nachdem ein Zeichen vom/ins DD Ram gelesen/geschrieben wurde. Die CG RAM-Adresse wird ebenfalls abhängig von I/D verändert.
- S** 1: Display automatisch schieben nach Schreiben/Lesen
0: Cursor automatisch bewegen nach Schreiben/Lesen
Der ganze Displayinhalt wird nach rechts oder links geschoben wenn S=1 ist. Damit scheint der Cursor stillzustehen während sich das Display bewegt (Vergleich: Taschenrechner). Bei I/D=1 wird die Anzeige nach links geschoben, bei I/D=0 nach rechts. Beim Lesen aus dem DD RAM bzw. Lesen/Schreiben des CG RAM wird zwar der Displayinhalt nicht verschoben, jedoch der Cursor bewegt. Wenn S=0 bleibt der Displayinhalt stehen und mit neu eingegebenen Zeichen wandert der Cursor (Vergleich: Textverarbeitung). Bei I/D=1 wandert der Cursor nach rechts, bei I/D=0. Dabei kann der Cursor auch an Adressen stehen, die aktuell nicht dargestellt werden (nicht bei Displays 4x20, 4x40 oder 2x40 Zeichen).
- D** 1: Display ein
0: Display aus (Daten bleiben unverändert im DD RAM)
- C** 1: Cursor wird angezeigt
0: Cursor wird nicht angezeigt
- B** 1: Cursor blinkt als Block
0: Cursor als Unterstrich ohne Blinken
- S/C** 1: Display einmal schieben (Richtung von R/L abhängig)
0: Cursor einmal bewegen (Richtung von R/L abhängig)
- R/L** 1: Cursor oder Display nach rechts
0: Cursor oder Display nach links
Der Befehl "Cursor or Display Shift" führt eine Display- oder Cursorbewegung aus, ohne DD RAM Daten zu verändern. Daten die in der zweiten Zeile stehen, werden auch nach wiederholtem "Display shift" nie in der ersten Zeile angezeigt. Es können immer nur die erste und zweite Zeile gemeinsam geschoben werden. Mit Verändern des Cursors wird auch der (für DD RAM- und CG RAM- Adresse verwendete) Adresszähler (AC), inkrementiert/ dekrementiert, wenn S/C=0.
- DL** 1: 8 bit Datenlänge (DB7 bis DB0 angeschlossen)
0: 4 bit Datenlänge (DB7 bis DB4 angeschlossen). (Zuerst High-Nibble dann Low-Nibble übertragen).
Bei 4-Bit Datenlänge bleiben die Eingänge DB0 bis DB3 offen (interne Pull-Up Transistoren).
- N** 1: zweizeiliges und vierzeiliges Display; auch 1x16 (8+8) Version
0: einzeiliges Display
- F** 1: 5x10 Dots
0: 5x7 Dots
- BF** 1: Der LCD-Kontroller ist noch beschäftigt.
0: Der Kontroller kann weitere Befehle aufnehmen.

ZUORDNUNG DD-RAM ADRESSE ZU ZEICHENSTELLE IM DISPLAY

Displaytyp	Anfangs - Endadresse (HEX)				Bemerkung
	1.Zeile	2.Zeile	3.Zeile	4.Zeile	
1x8	\$00-\$07				
1x16	\$00-\$0F				MUX 1:8
1x16(8+8)	\$00-\$07				MUX 1:16 (linke Hälfte)
	\$40-\$47				(rechte Hälfte)
1x20	\$00-\$13				
1x40	\$00-\$27				
2x8	\$00-\$07	\$40-\$47			
2x12	\$00-\$0B	\$40-\$4B			
2x16	\$00-\$0F	\$40-\$4F			
2x20	\$00-\$13	\$40-\$53			
2x24	\$00-\$17	\$40-\$57			
2x40	\$00-\$27	\$40-\$67			
4x16	\$00-\$0F	\$40-\$4F	\$10-\$1F	\$50-\$5F	
4x20	\$00-\$13	\$40-\$53	\$14-\$27	\$54-\$67	
4x40	\$00-\$27	\$40-\$67	-	-	1. Kontroller (Enable 1)
	-	-	\$00-\$27	\$40-\$67	2. Kontroller (Enable 2)

ELECTRICAL CHARACTERISTICS

Item	Symbol	Test Condition	Standard Value			Unit
			min.	typ.	max.	
Input "High" Voltage	VIH	-	2,2	-	VCC	V
Input "Low" Voltage	VIL	-	0,3	-	0,6	V
Output "High" Voltage	VOH	I _{OH} =0,205mA	2,4	-	-	V
Output "Low" Voltage	VOL	I _{OL} =1,2mA	-	-	0,4	V
Power Supply Current	ICC	VCC=5,0V	-	0,5	5	mA

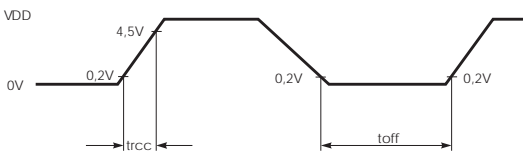
VCC=5,0V ±5%, Ta=25°C

ABSOLUTE MAXIMUM RATINGS

Item	Symbol	Standard Value			Unit
		min.	typ.	max.	
Power Supply Voltage for Logic	VCC-VSS	0	-	7	V
Power Supply Voltage for LCD-Drive	VCC-VEE	0	-	13,5	V
Input Voltage	VI	VSS	-	VCC	V
Operating Temperature	Ta	0	-	+50	°C
Storage Temperature	Tstg	-20	-	+70	°C

POWER-ON-RESET

The internal Power-On-Reset works only at following conditions:



Item	Symbol	Standard Value			Unit
		min	typ	max	
Power Supply Rise Time	trcc	0,1	-	10	ms
Power Supply Off Time	toff	1	-	-	ms

TIMING CHART

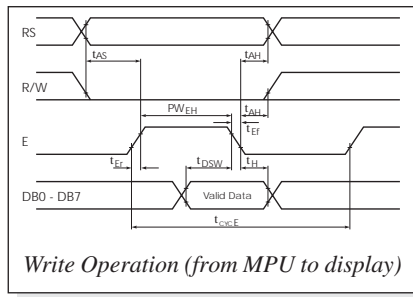
Item	Symbol	Measuring Conditions	Standard Value			Unit
			min.	typ.	max.	
Enable Cycle Time	tCYCE	see Figs.1 and 2	1000	-	-	ns
Enable Pulse Width, High Level	PWEH	see Figs.1 and 2	450	-	-	ns
Enable Rise and Delay Time *)	tER, tEF	see Figs.1 and 2	-	-	25	ns
Address Setup Time, RS, R/W-E	tAS	see Figs.1 and 2	140	-	-	ns
Data Delay Time	tDDR	see Fig.2	-	-	320	ns
Data Setup Time	tDSW	see Fig.1	195	-	-	ns
Data Hold Time	tH	see Fig.1	10	-	-	ns
Data Hold Time	tDHR	see Fig.2	20	-	-	ns
Address Hold Time	tAH	see Figs.1 and 2	10	-	-	ns

*) Important parameter!
Use "74LS" or "74HC" gate

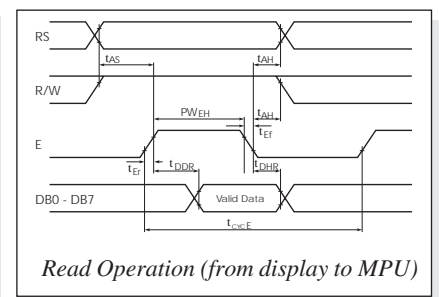
VCC=5,0V ±5%, Ta=25°C

Der Eingang E (Enable) steuert die Datenleitungen DB0 bis DB7. Bei E = H und R/W = 1 (d.h. μP liest Daten vom LCD-Modul) legt der LCD-Kontroller seine Information auf den Datenbus. Beim Schreiben vom μP zum LCD-Modul übernimmt der LCD-Kontroller die auf dem Datenbus anstehenden Daten mit der fallenden Flanke von E. Die Flankensteilheit des ENABLE-Signals (max. 25ns) ist besonders zu beachten: Flachbandleitungen können bereits bei einer Länge von 20cm die Signale unzulässig stark verschleifen (abhängig von verwendeter Treiberschaltung, Umgebungsbedingungen, Kabelbelegung, etc.). Abhilfe ist (je nach Ursache) möglich durch:

- "langsamere" Ansteuerung über Ports (bei zu kurzer HOLD-Zeit)
- Pull-UpWiderstand direkt am LCD-Modul
- andere Treiberschaltung, evtl. Stromübertragung
- Schmitt-Trigger-Empfänger zwischen Kabel und LCD-Modul
- kürzeste Leitungen (<10 cm), aktive Schirmung



Write Operation (from MPU to display)



Read Operation (from display to MPU)

KENNZEICHEN DER BESTELLBEZEICHNUNG (Z.B. EA xxxx-NLED)

N	Display in Supertwist-Technologie (größerer Blickwinkel und höherer Kontrast). Unbeleuchtete (reflektive) Displays haben blaue Zeichen vor silbergrauem Hintergrund. LED-beleuchtete Displays haben blauschwarze Zeichen vor gelb/grünem Hintergrund.
EL	EL-Hintergrundbeleuchtung (durch Elektrolumineszenzfolie), Vorteile: flache Bauweise wie Standardtyp, geringer Stromverbrauch 15-60 mA, Farbe: grün bis türkisblau, Versorgung 75 V / 400 Hz erforderlich, hierzu passende EL-Inverter lieferbar. Aufgrund der nachlassenden Helligkeit der EL-Folie sollte diese Beleuchtung abschaltbar sein.
LED	LED-Hintergrundbeleuchtung Farbe: gelb/grün Vorteil: Versorgung mit nur 5 V, hohe Lebensdauer
LW	Blaues Display mit weißer LED-Beleuchtung: +5V Versorgung über Stromquelle
TV	TOP-VIEW: Version mit 12 ⁰⁰ Vorzugsblickwinkel (von oben), im Gegensatz zur Standard-Version mit 6 ⁰⁰ Vorzugsblickwinkel (von unten).
H	Versionen für den erweiterten Temperaturbereich Top. -20..+70°C

ERKLÄRUNG VON VERWENDETEN ABKÜRZUNGEN

LPIPE	LED-LIGHTPIPE, Beleuchtung mit seitlicher Lichteinspeisung in einen Lichtleitkörper. Vorteil: geringer Stromverbrauch, das Modul hat fast die gleiche Einbautiefe wie die Normalversion.
LBOX	LED-LIGHTBOX, die LEDs sind direkt hinter dem Displayausschnitt verteilt (Modul tiefer). Vorteil: gleichmäßige und helle Ausleuchtung.
RV	Strombegrenzungswiderstand Rv für LED-Beleuchtung bereits on Board vorhanden.
1 x 14 + 2	Anschlußart: 14-polige Lötäugenreihe (Raster 2.54) plus 2 seitlich gelegene Anschlüsse für EL- oder LED.
2 x 7 + 2	Anschlußart: 2x7-polige Lötäugenreihe (Raster 2.54) plus 2 seitlich gelegene Anschlüsse für EL- oder LED.
1 x 16	Bei LED-Optionen liegt der Anschluß mit am Stecker. Die Pins 1..14 sind auf der Seite 3 beschrieben, die Pins 15 und 16 gelten für die Beleuchtung. Pinbelegung jeweils bei den einzelnen Maßzeichnungen.
2 x 8	Bei LED-Option liegt der Anschluß mit am Stecker. (siehe 1x16)
(017-XX)?	Bedeutung: Der angegebene Rahmen paßt nicht exakt zum Sichtfenster.
Pinout!	Standardpinbelegung ungültig; spezielle Pinbelegung ist bei der Maßzeichnung abgebildet.

TEMPERATURANFORDERUNGEN

	Betriebstemp.	Lagertemp.
Standardtypen	0..+50 °C	-20..+70°C
Hochtemperaturversion (Option -H)	-20..+70°C	-30..+80°C

VERFÜGBARKEIT

Diese Aufstellung gibt keine Auskunft über die Verfügbarkeit oder Mindestabnahme der verschiedenen Typen und deren Optionen. In der Regel werden die beleuchteten Supertwistversionen NLED-Versionen bevorzugt und sind daher besser verfügbar.

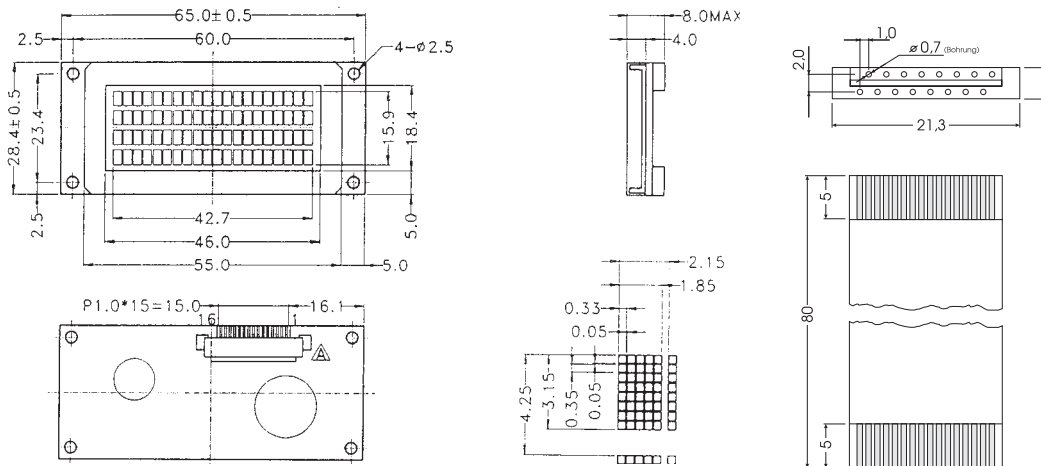
UNTERSCHIED ZWISCHEN EA 7000 / 8000 / VK-2000 / P-, J-, W- UND E-SERIE

Wenn Sie in der Tabelle auf der 1. Seite zwei oder mehr scheinbar identische Module finden, so ist das kein Druckfehler. Um eventuell auftretenden Lieferengpässen vorzubeugen, versuchen wir für die wichtigsten Displaygrößen einen Zweit- oder gar Dritthersteller im Programm zu haben. Elektrisch, softwaretechnisch und mechanisch sind die einzelnen Typen in der Regel kompatibel. Für Ihre Auswahl läßt sich grundsätzlich sagen:

- **EA 7000:** Hochwertigste Module für den rauen industriellen Einsatz
- **EA 8000:** Großmodule und Sondertypen
- **EA VK-2000:** Preisgünstige und individuelle Module
- **EA P-Serie:** Low Cost Module für Consumer Produkte, breites Spektrum
- **EA J-Serie:** einzelne Low Cost Module für Consumer Produkte
- **EA W-Serie:** exzellentes Preis/Leistungsverhältnis
- **EA E-Serie:** blaue Displays mit weißer LED-Beleuchtung

EA P204-3NLED

4x20, ZH 3.2mm
Kontroller KS0073

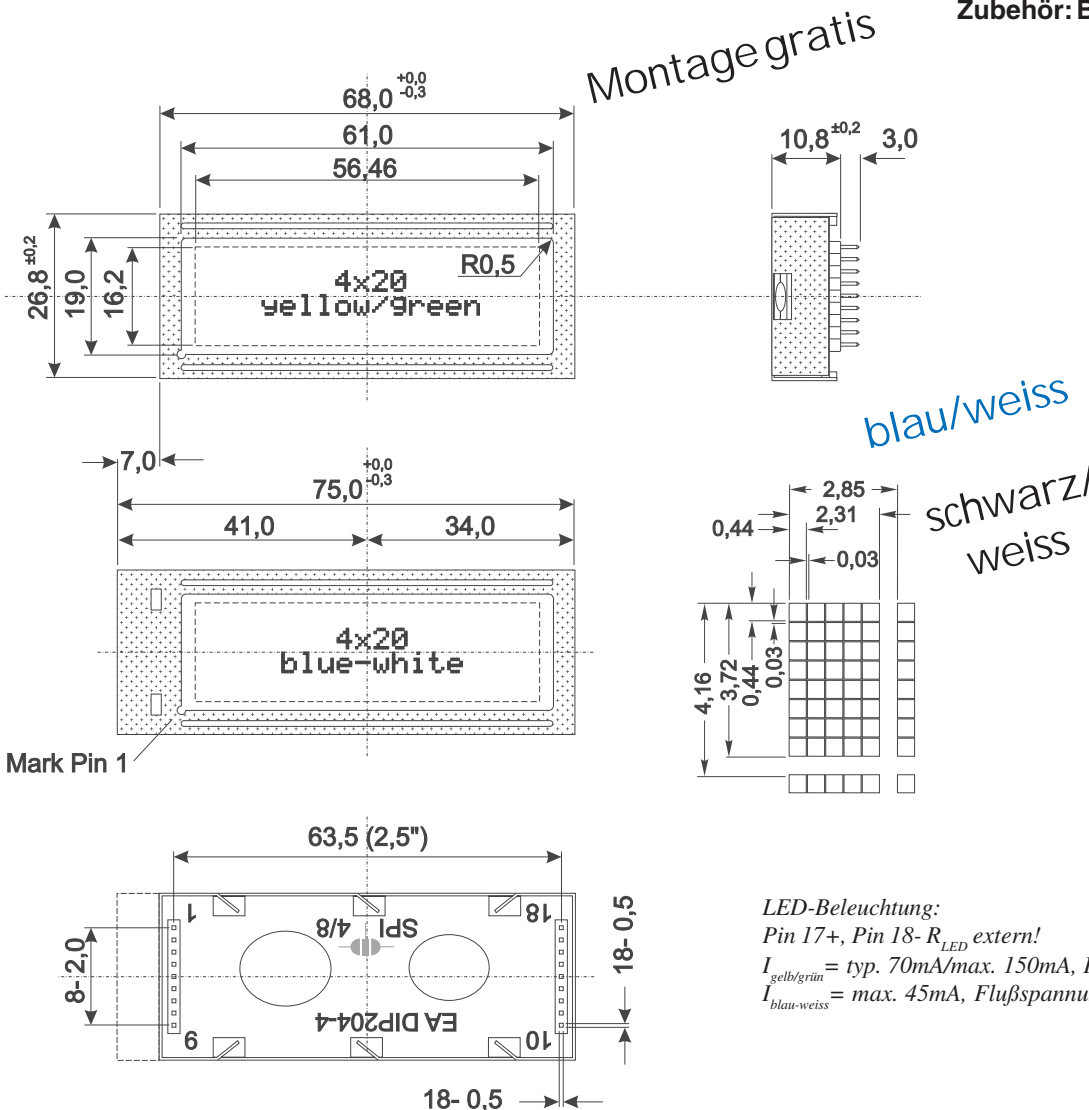


LED-Hintergrundbeleuchtung :
- Anschluß Pin 15+ und 16-
- $I_{LED} = \text{typ. } 40\text{mA} / U_{LED} = \text{typ. } 4,2\text{V}$
- externer Vorwiderstand erforderlich

Stecker und Flexkabel
EA KF-16G als Zubehör erhältlich
Maße für Platinenlayout in mm

EA DIP204-4NLED/ DIP204-4HNLED EA DIP204B-4NLW/ DIP204J-4NLW

4x20, ZH 3.72mm
Kontroller KS0073
Zubehör: Buchsenleiste EA B200-9



LED-Beleuchtung:
Pin 17+, Pin 18- R_{LED} extern!
 $I_{gelb/grün} = \text{typ. } 70\text{mA}/\text{max. } 150\text{mA}$, Flußspannung typ. 4,1V
 $I_{blau-weiss} = \text{max. } 45\text{mA}$, Flußspannung 3,0..3,6V

Pin	Symbol	Level	Funktion
1	VSS	L	Stromversorgung 0V (GND)
2	VDD	H	Stromversorgung +5V
3	VEE	-	Kontrastspg. (ca. 0V)
4	RES (CS)	H/L	Umschaltung Selbst/ Daten
5	RW (SD)	H/L	RW-Read, L-Write
6	E (SCLK)	H	Enable (fallende Flanke)
7	DO (SOD)	H/L	Display Data, LSB
8	DI	H/L	Display Data
9	DD	H/L	Display Data
10	D3	H/L	Display Data
11	D4 (D0)	H/L	Display Data
12	D5 (D1)	H/L	Display Data
13	D6 (D2)	H/L	Display Data
14	D7 (D3)	H/L	Display Data, MSB
15	-	-	frei (siehe EA DIP-22-9N)
16	RES	L	Reset (interner Pullup 10k)
17	A	-	LED-Blau + (RV-extern)
18	C	-	LED-Blau -

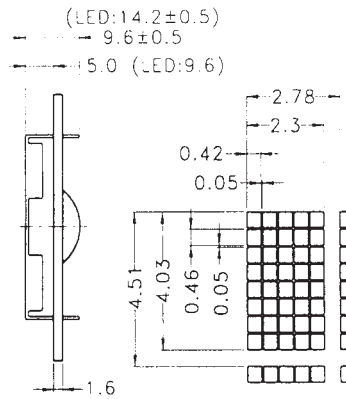
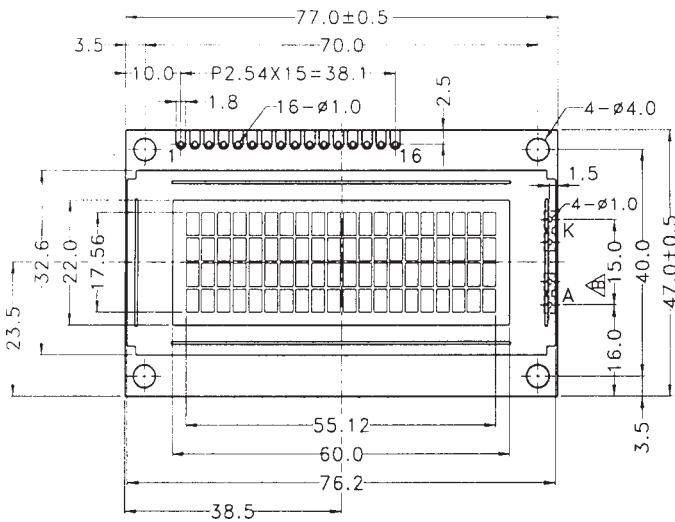
Montage gratis

blau/weiss

schwarz/
weiss

EA P204-4N / P204-4NLED

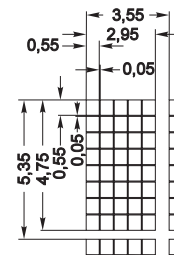
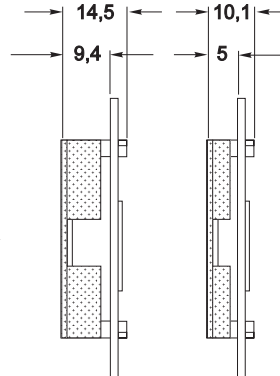
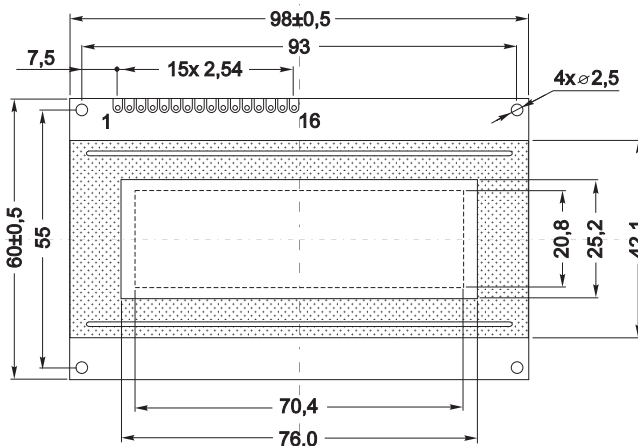
(Rahmen EA 017-8U)?
4x20, ZH 4.0mm



LED-Beleuchtung:
 $I_{LED} = \text{typ. } 150\text{mA} @ 4.2\text{V}$
 R_{LED} extern erforderlich
Pin 15+, Pin 16-

EA P204-N / P204-NLED

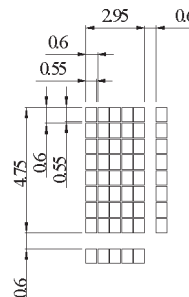
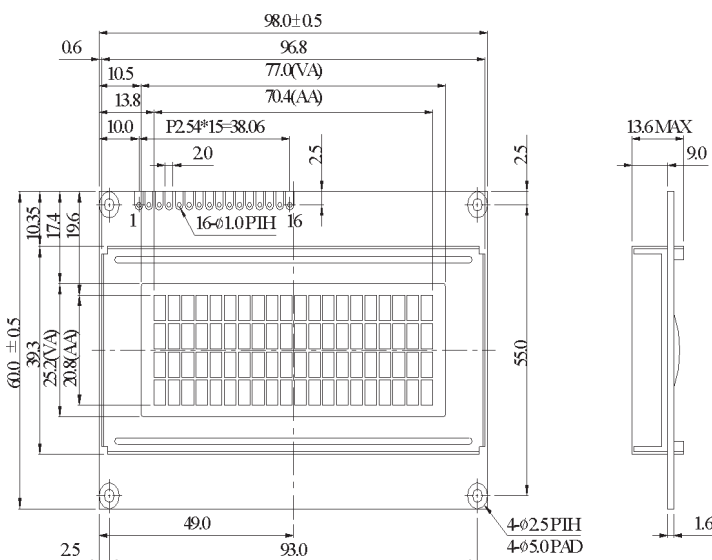
Rahmen EA 017-9U
4x20, ZH 4.75mm



LED-Hintergrundbeleuchtung:
- Anschluß über Pin 15+ und 16-
- externer Vorwiderstand 5..10Ω
- $I_{LED} = 90..200\text{mA} / U_{LED} = \text{typ. } 4.2\text{V}$

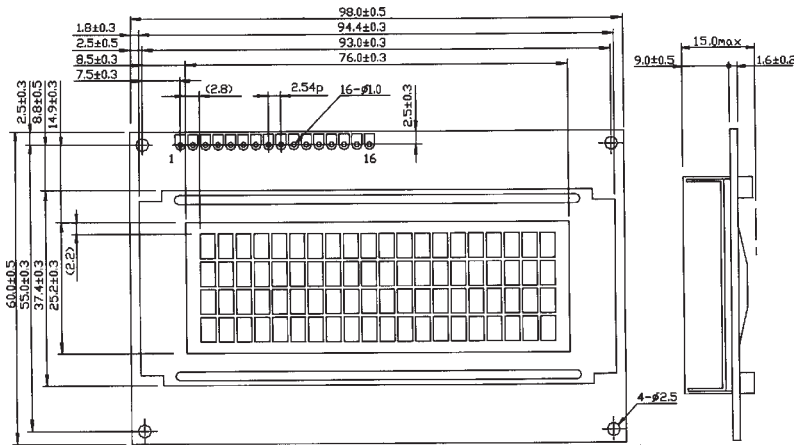
EA W204-NLED

Rahmen EA 017-9U
4x20, ZH 4.75mm



LED-Hintergrundbeleuchtung:
- Anschluß über Pin 15+ und 16-
- externer Vorwiderstand 5..10Ω
- $I_{LED} = 90..200\text{mA} / U_{LED} = \text{typ. } 4.2\text{V}$

EA W204B-NLW



blau/weiss

Rahmen EA 017-9U
4x20, ZH 4.75mm

LED-Hintergrundbeleuchtung :
- Anschluß über Pin 15+ und 16-
- externer Vorwiderstand erforderlich
- $I_{LED} = \max. 60mA / U_{LED} = 3,0..3,6V$

EA DIP204B-6NLW EA DIP204J-6NLW

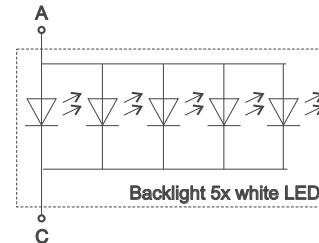
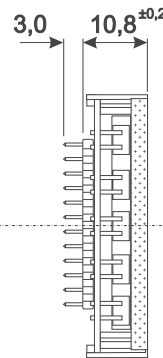
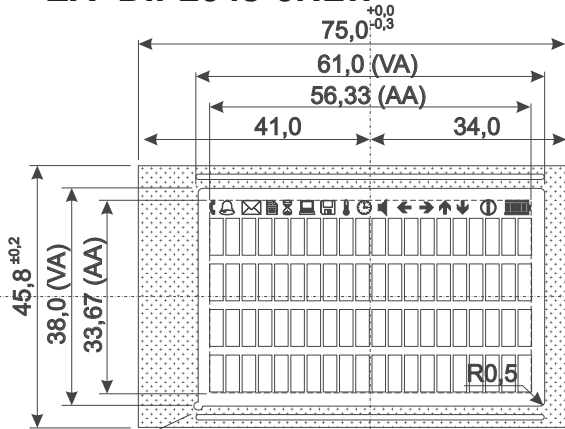
Montage gratis

4x20, ZH 6.45mm

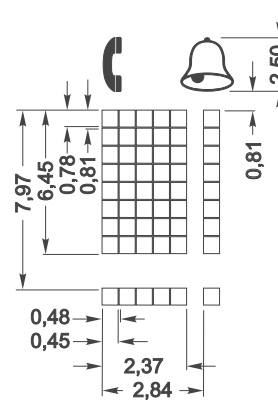
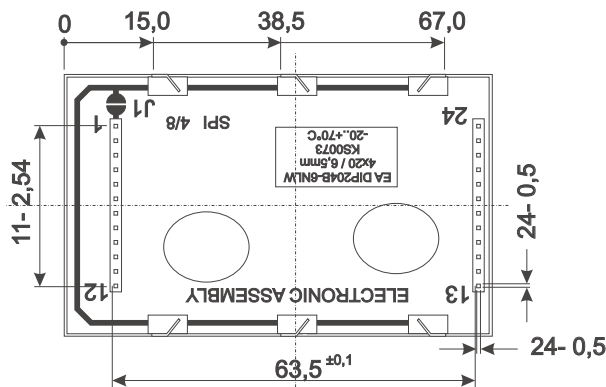
Rahmen 0FP129-6SW

Kontroller KS0073

Zubehör: Buchsenleiste EA B254-12



Pin 1



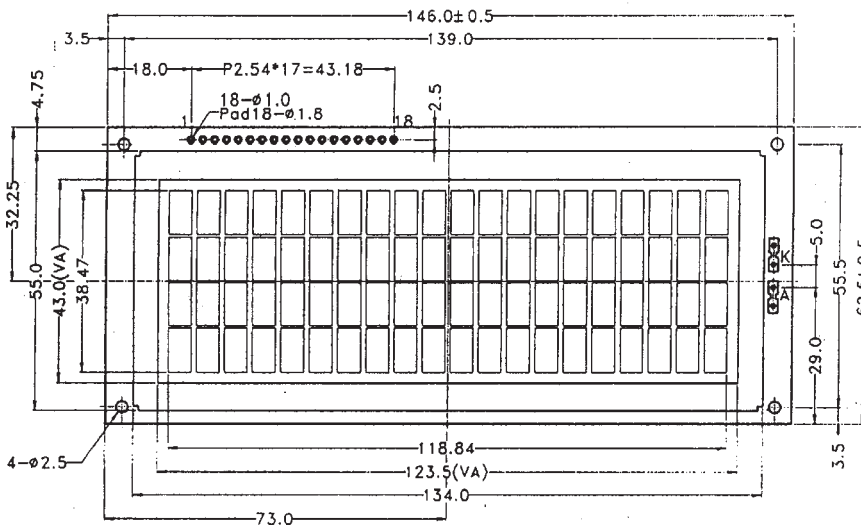
blau/weiss

LED-Beleuchtung:
Pin 17+, Pin 18- R_{LED} extern!
 $I_{blau-weiss} = \text{typ. max. } 75mA,$
Flußspannung 3,0..3,6V

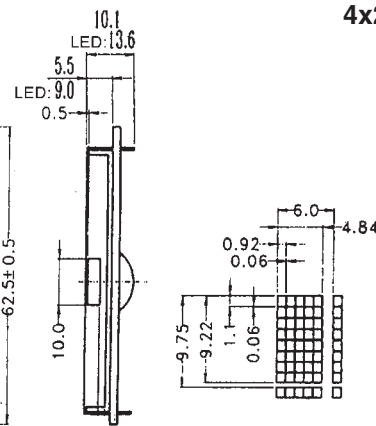
4-/8-Bit Mode (Auslieferungszustand)		
Pin	Symbol	Funktion
1	VSS	Stromversorgung 0V (GND)
2	VDD	Stromversorgung +5V
3	VCI	Kontrastspannungseinstellung
4	RES	L: Reset
5	RS	H=Datens; L=Befehl
6	R/W	H=Read, L=Write
7	E	Enable
8		nicht belegt
9		nicht belegt
10		nicht belegt
11		nicht belegt
12		nicht belegt
13		nicht belegt
14	VSS	Stromversorgung 0V (GND)
15	D0	Display Data LSB
16	D1	Display Data D1
17	D2	Display Data D2
18	D3	Display Data D3
19	D4 (D0)	Display Data D4
20	D5 (D1)	Display Data D5
21	D6 (D2)	Display Data D6
22	D7 (D3)	Display Data MSB
23	A	LED-Bel. + (RV erford.)
24	C	LED-Bel. -

SPI Mode (Lötbrücke umgelegt auf "SPI")		
Pin	Symbol	Funktion
1	VSS	Stromversorgung 0V (GND)
2	VDD	Stromversorgung +5V
3	VCI	Kontrastspannungseinstellung
4	RES	L: Reset
5	CS	Chip Select
6	SID	Data In
7	SCLK	Shift Clock
8		nicht belegt
9		nicht belegt
10		nicht belegt
11		nicht belegt
12		nicht belegt
13		nicht belegt
14	VSS	Stromversorgung 0V (GND)
15	SOD	Data Out
16		nicht belegt
17		nicht belegt
18		nicht belegt
19		nicht belegt
20		nicht belegt
21		nicht belegt
22		nicht belegt
23	A	LED-Bel. + (RV erford.)
24	C	LED-Bel. -

EA P204-BHNLED



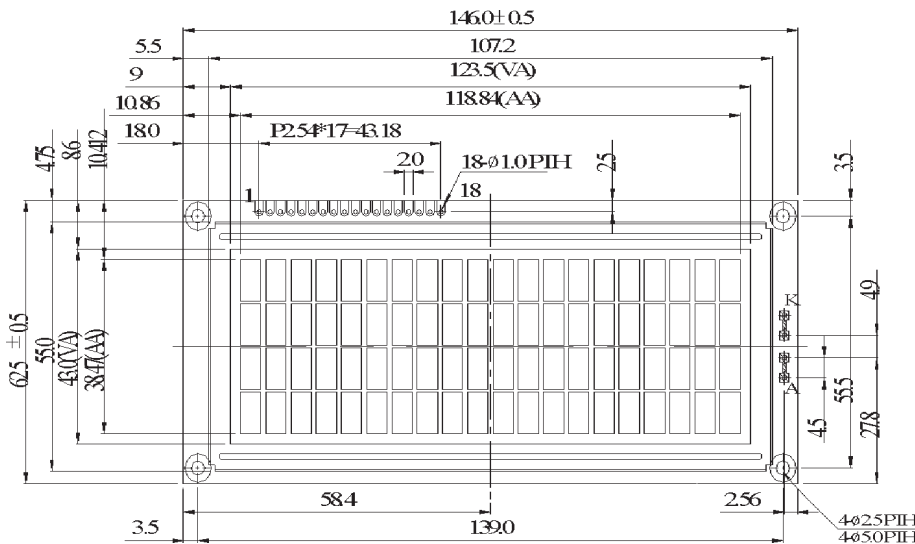
Rahmen EA 017-25
4x20, ZH 9.2mm



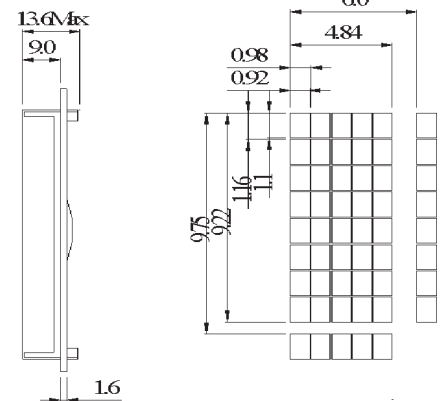
LED-Hintergrundbeleuchtung:

- Pin 15+, Pin 16 -
- $I_{LED} = 800..2000\text{mA}$ / $U_{LED} = \text{typ. } 4,2\text{V}$
- single supply +5V

EA W204-BNLED



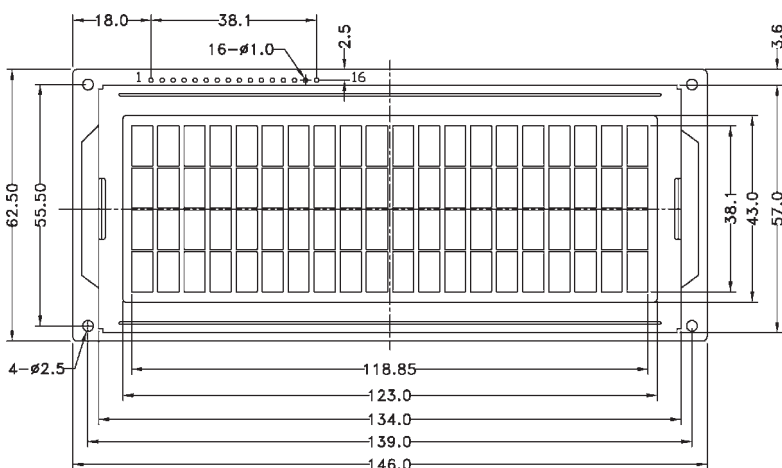
Rahmen EA 017-25
4x20, ZH 9.2mm



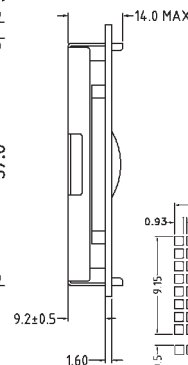
LED-Hintergrundbeleuchtung:

- Pin 15+, Pin 16 -
- $I_{LED} = 800..1300\text{mA}$ / $U_{LED} = \text{typ. } 4,2\text{V}$
- single supply +5V

EA T204B-BNLW



Rahmen EA 017-25
4x20, ZH 9.2mm



blau/weiss

LED-Hintergrundbeleuchtung:

- Pin 15+, Pin 16 -
- $I_{LED} = \text{typ. } 60\text{mA}$
- single supply +5V